



EINZELTEIL-LISTEN

RB 03/2017-9

gültig ab / valid from 01.01.2017

SPARE PART LISTS

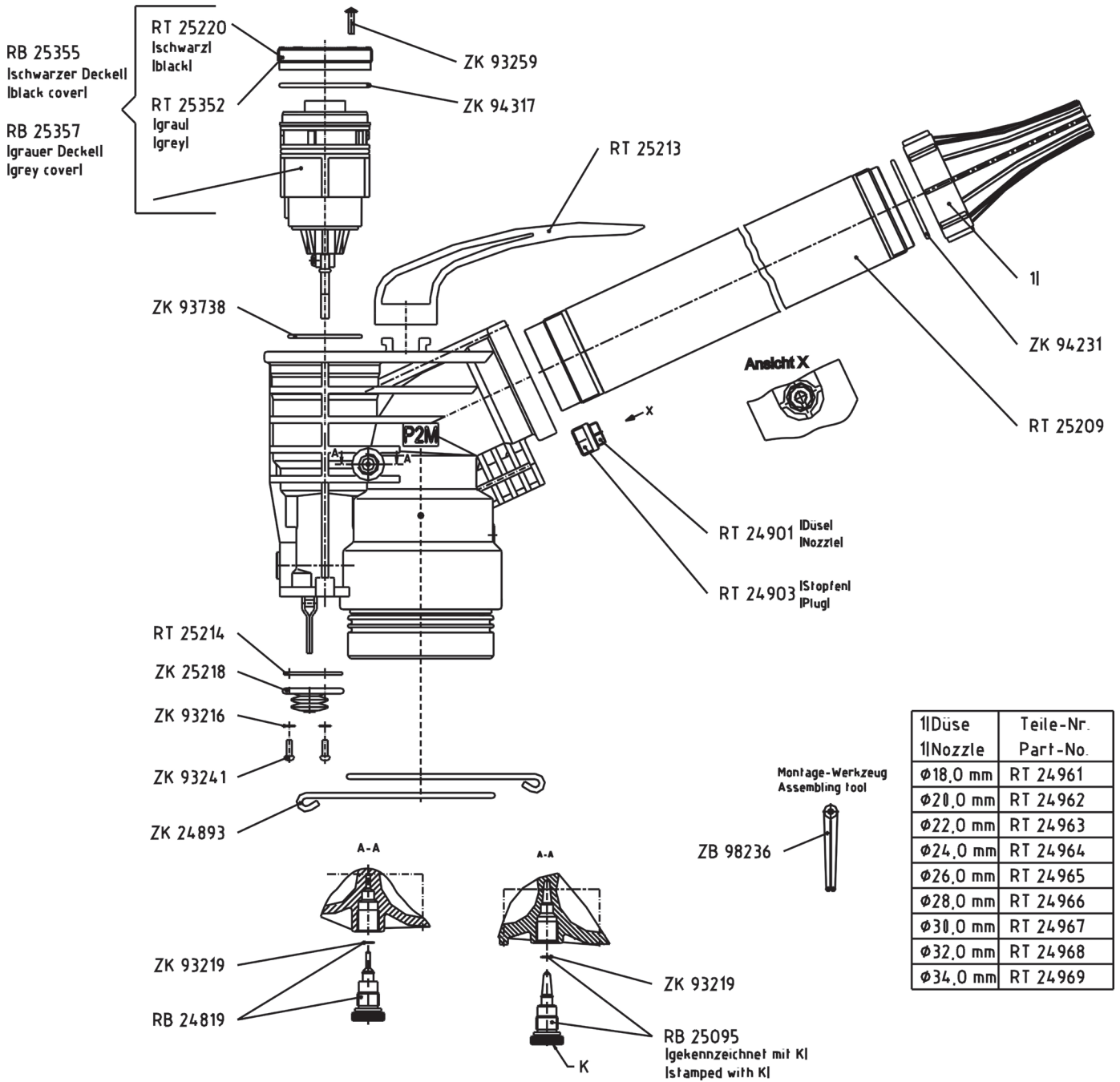
Regnerprogramm Sprinkler

P2M

**Regnerbau Calw GmbH
Industriestrasse 19-29
D- 75382 Althengstett**

Telefon: +49(0)7051 / /162 0
Telefax: +49(0)7051 / 162 133
E-Mail: perrot@perrot.de
Internet: www.perrot.de

P2M



1 Düse 1 Nozzle	Teile-Nr. Part-No.
ø18,0 mm	RT 24961
ø20,0 mm	RT 24962
ø22,0 mm	RT 24963
ø24,0 mm	RT 24964
ø26,0 mm	RT 24965
ø28,0 mm	RT 24966
ø30,0 mm	RT 24967
ø32,0 mm	RT 24968
ø34,0 mm	RT 24969

Preisliste / Price List

Art-Nr.	Artikelbeschreibung	Artikelbeschreibung	
RB24819	P1 REGULIERSCHRAUBE MONTIERT	P1 CONTROLL SCREW ASSEMBLED	
RB25095	P2-M REGULIERSCHRAUBE MONTIERT	VP2 CONTROL SCREW ASSEMBLED	
RB25355	P2-M KOLBENANTRIEB REPARATUR SET	P2M PISTON DRIVE REPAIR KIT	
RB25357	P2-M KOLBENANTRIEB REPARATUR SET	P2-M PISTON DRIVE, REPAIR KIT	
RT24901	P1-AUSGLEICHSDÜSE 7,0MM	P1 T-NOZZLE 7,0MM	
RT24903	STOPFEN R 1/2" /P1-EINDÜSIG	R 1/2" P1-PLUG	
RT24961	DÜSE P2-M 18,0 MM	NOZZLE P2-M 18,0 MM	
RT24962	DÜSE P2-M 20,0 MM	NOZZLE P2-M 20,0 MM	
RT24963	DÜSE P2-M 22,0 MM	NOZZLE P2-M 22,0 MM	
RT24964	DÜSE P2-M 24,0 MM	NOZZLE P2-M 24,0 MM	
RT24965	DÜSE P2-M 26,0 MM	NOZZLE P2-M 26,0 MM	
RT24966	DÜSE P2-M 28,0 MM	NOZZLE P2-M 28,0 MM	
RT24967	DÜSE P2-M 30,0 MM	NOZZLE P2-M 30,0 MM	
RT24968	DÜSE P2-M 32,0 MM	NOZZLE P2-M 32,0 MM	
RT24969	DÜSE P2-M 34,0 MM	NOZZLE P2-M 34,0 MM	
RT25209	P2-M STRAHLROHR	P2-M JET PIPE	
RT25213	P2-M GRIFF	P2-M GRIPP	
RT25214	P2-M VERSCHLUSSBLECH / KRÜMMER	P2-M ENDPLATE FOR ELBOW	
RT25220	P2-M VERSCHLUSSDECKEL	P2-M CLOSING LID	
RT25352	P2-M VERSCHLUSSDECKEL	P2/M COVER LID	
ZB98236	P1-STIRNLOCHSCHLÜSSEL 11/60	P1-FACE HOLE KEY 11/60	
ZK24893	P1-FEDERANSCHLAG INNEND. 102MM	P1-SPRING STOP INNER DIAM 102 MM	
ZK25218	P2-M FALTENBALG / KRÜMMER	P2-M BELLOW FOR ELBOW	
ZK93216	A 4,3 DIN125-A4 SCHEIBE	A 4,3 DIN 125-A2 WASHER GALV.	
ZK93219	WELLENRING A8 DIN 7993 VA	SHAFT RING A8 DIN 7993 VA	
ZK93241	40x12 EJOT PT-SCHRAUBE	40x12 EJOT PT-SCREW	
ZK93259	C-H-4,2x16 SCHRAUBE VA DIN 7981	C-H-4,2x16 SCREW VA DIN 7981	
ZK93738	O-RING D=50x 2,5 MM	O-RING D=50x 2,5 MM	
ZK94231	O-RING D=65x3,0 MM	O-RING D=65x3,0 MM	
ZK94317	O-RING D=62x3,0 MM	O-RING D=62x3,0 MM	

Notizen / Notes



UNSER LIEFERPROGRAMM

OUR SALES PROGRAM

Regner	für die Landwirtschaft, Forstwirtschaft, Gartenbau, Baumschulen und Sportanlagen.
Vesenk-regner	für Sportplätze, Golfanlagen, Tennisplätze, Reitanlagen und Pferderennbahnen, öffentliches Grün und Hausgärten
Kardan-Kupplungen	für Rohre und Formteile aus Stahl verzinkt und Edelstahl (Material 1.4404)
Umweltschutz	Berechnungssysteme für die Staubbindung auf Schüttguthalden, Umschlagplätzen, Recyclingplätzen und Verkehrsflächen. Bedüsungsanlagen für die Staubbindung auf Förderbänder und Reclaimer und Schiffsentlader Entsorgung von Enteiserabwässer mittels Verregnung

Sprinklers	for agriculture, horticulture, forestry, tree nurseries and sports fields
Pop-up sprinklers	for sports fields, golf courses, tennis courts, horse race tracks, riding facilities, public greens and private gardens
Cardan Couplings	for pipes and fittings made of galvanized steel and stainless steel (material 1.4404)
Environmental protection	Irrigation systems for dust suppression on stock piles, recycling yards, bulk handling and traffic circulation areas. Spraying systems for dust suppression on conveyor beltsand, Stacker and reclaimer Disposal of de-icing effluents by irrigation