



## **EINZELTEIL-LISTEN**

**RB 02/2017-7**

gültig ab / valid from 01.01.2017

## **SPARE PART LISTS**

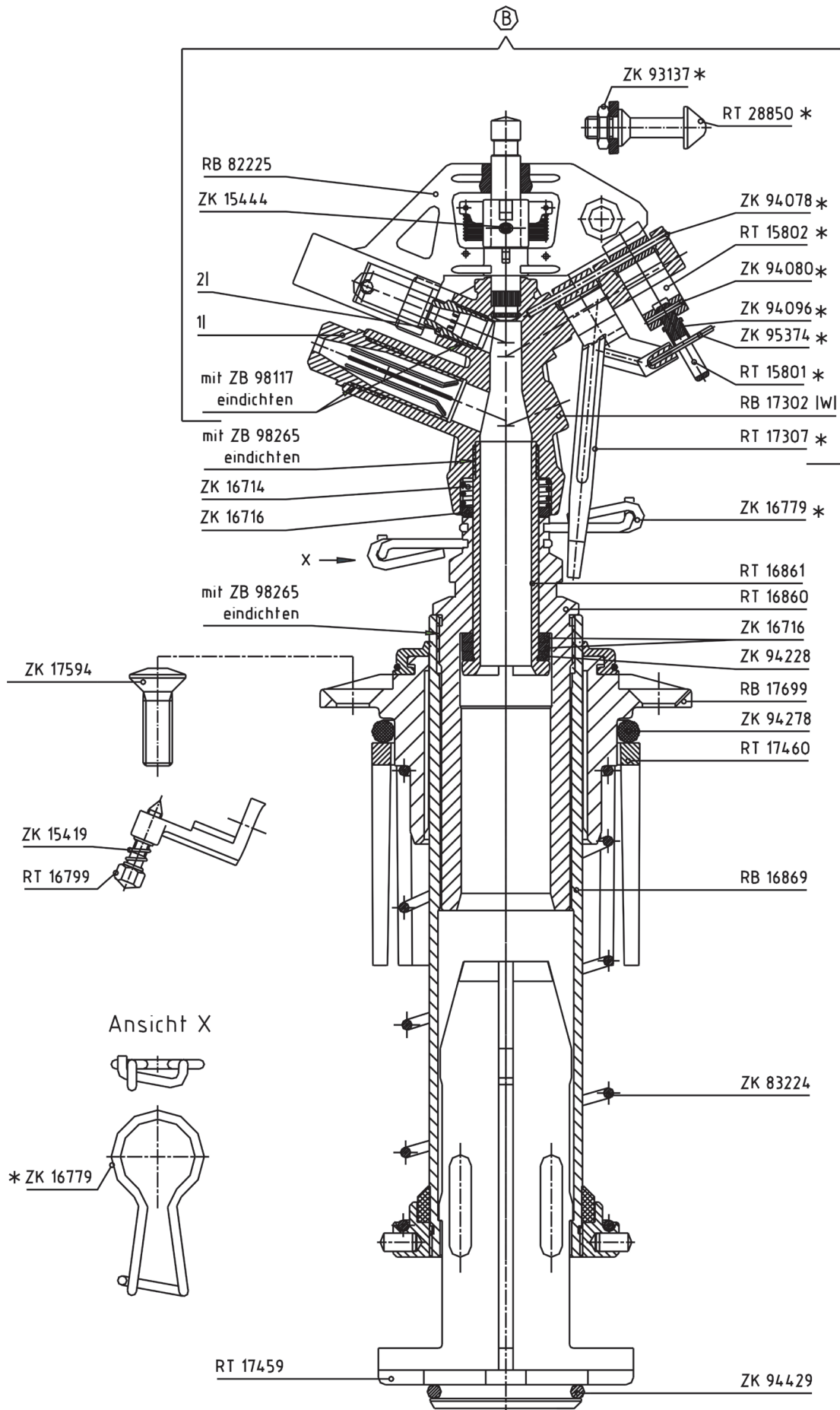
### **Versenkregnerprogramm Pop-up sprinkler**

## **LVZE 22 HB**

**Regnerbau Calw GmbH  
Industriestrasse 19-29  
D- 75382 Althengstett**

Telefon: +49(0)7051 / /162 0  
Telefax: +49(0)7051 / 162 133  
E-Mail: [perrot@perrot.de](mailto:perrot@perrot.de)  
Internet: [www.perrot.de](http://www.perrot.de)

# LVZE 22-HB



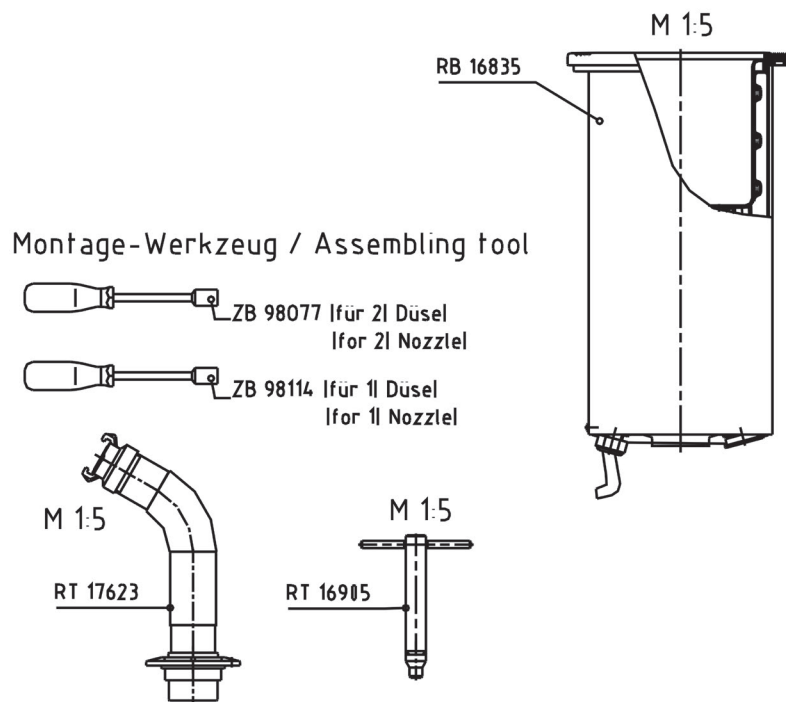
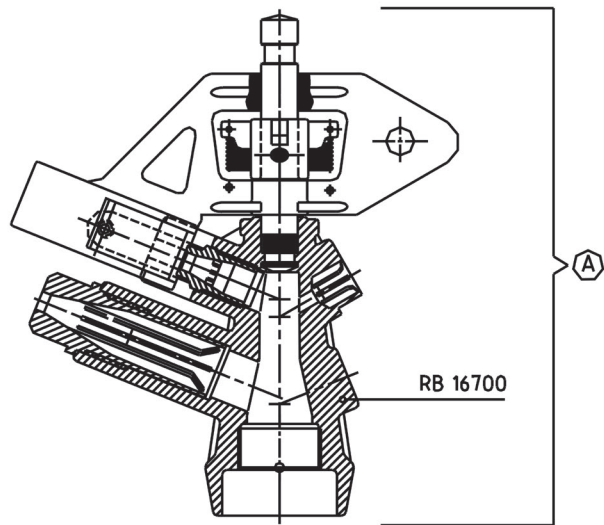
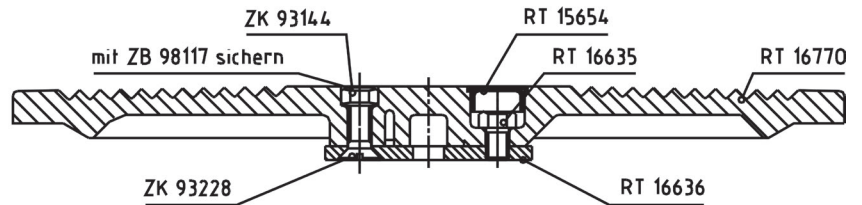
# LVZE 22-HB

LVZE 22-1 HB		
Düsen $\phi$ / Nozzle $\phi$	Kreis-Einsatz / Full circle insert ohne/without *	Kreis- $\text{\textcircled{A}}$ Regnerkopf ohne/without *
$\phi$ 4,2x4,0x3,0	RB 16840	RB 16827
$\phi$ 4,8x4,0x3,0	RB 16841	RB 16828
$\phi$ 5,2x4,0x3,0	RB 16842	RB 16829
$\phi$ 6,0x4,0x3,0	RB 16843	RB 16830
$\phi$ 7,0x4,5x3,0	RB 16844	RB 16831
$\phi$ 8,0x4,5x3,0	RB 16845	RB 16832

LVZE 22-2 WHB		
Düsen $\phi$ / Nozzle $\phi$	Wende-Einsatz / part circle insert	Wende- $\text{\textcircled{B}}$ Regnerkopf
$\phi$ 4,2x4,0	RB 17393	RB 17294
$\phi$ 4,8x4,0	RB 17392	RB 17295
$\phi$ 5,2x4,0	RB 17391	RB 17296
$\phi$ 6,0x4,0	RB 17390	RB 17297
$\phi$ 7,0x4,5	RB 17389	RB 17298
$\phi$ 8,0x4,5	RB 17388	RB 17299

1l Düse 1l Nozzle	Teile-Nr. Part-No.
$\phi$ 4,2 mm	RT 28759
$\phi$ 4,8 mm	RT 28761
$\phi$ 5,2 mm	RT 28763
$\phi$ 6,0 mm	RT 28764
$\phi$ 7,0 mm	RT 28765
$\phi$ 8,0 mm	RT 28766

2l Düse 2l Nozzle	Teile-Nr. Part-No.
$\phi$ 4,0 mm	RB 16698
$\phi$ 4,5 mm	RB 16699



## Preisliste / Price List

Art-Nr.	Artikelbeschreibung	Artikelbeschreibung	
<b>RB16698</b>	LVZE 22-HB T-DÜSE 4,0/GLEICHR.VERN.	LVZE 22-HB NOZZLE 4,0/STREAM STRAIGH.	
<b>RB16699</b>	LVZE 22-HB T-DÜSE 4,5/GLEICHR.VERN.	LVZE 22-HB NOZZLE 4,5/STREAM STRAIGH.	
<b>RB16700</b>	LVZE 22-1 KRÜMMER M.ACHSE	LVZE 22-1 ELBOW WITH AXLE	
<b>RB16827</b>	LVZE 22-1 HB REGNERKOPF 4,2x4,0x3,0 MM	LVZE 22-1 HB SRINKLER HEAD 4,2x4,0x3,0 MM	
<b>RB16828</b>	LVZE 22-1 HB REGNERKOPF 4,8x4,0x3,0 MM	LVZE 22-1 HB SRINKLER HEAD 4,8x4,0x3,0 MM	
<b>RB16829</b>	LVZE 22-1 HB REGNERKOPF 5,2x4,0x3,0 MM	LVZE 22-1 HB SRINKLER HEAD 4,2x4,0x3,0 MM	
<b>RB16830</b>	LVZE 22-1 HB REGNERKOPF 6,0x4,0x3,0 MM	LVZE 22-1 HB SRINKLER HEAD 6,0x4,0x3,0 MM	
<b>RB16831</b>	LVZE 22-1 HB REGNERKOPF 7,0x4,0x3,0 MM	LVZE 22-1 HB SRINKLER HEAD 7,0x4,0x3,0 MM	
<b>RB16832</b>	LVZE 22-1 HB REGNERKOPF 8,0x4,0x3,0 MM	LVZE 22-1 HB SRINKLER HEAD 8,0x4,0x3,0 MM	
<b>RB16835</b>	LVZE 22 HB GEHÄUSE KOMPLETT	LVZE 22 HB COVER COMPLETE	
<b>RB16840</b>	LVZE 22-1 HB EINSATZ 4,2x4,0x3,0 MM	LVZE 22-1 HB INSERT 4,2x4,0x3,0 MM	
<b>RB16841</b>	LVZE 22-1 HB EINSATZ 4,8x4,0x3,0 MM	LVZE 22-1 HB INSERT 4,8x4,0x3,0 MM	
<b>RB16842</b>	LVZE 22-1 HB EINSATZ 5,2x4,0x3,0 MM	LVZE 22-1 HB INSERT 5,2x4,0x3,0 MM	
<b>RB16843</b>	LVZE 22-1 HB EINSATZ 6,0x4,0x3,0 MM	LVZE 22-1 HB INSERT 6,0x4,0x3,0 MM	
<b>RB16844</b>	LVZE 22-1 HB EINSATZ 7,0x4,0x3,0 MM	LVZE 22-1 HB INSERT 7,0x4,0x3,0 MM	
<b>RB16845</b>	LVZE 22-1 HB EINSATZ 8,0x4,0x3,0 MM	LVZE 22-1 HB INSERT 8,0x4,0x3,0 MM	
<b>RB16869</b>	LVZE 22-1 HB GLEITROHR KPL. EDELSTAHL	LVZE 22-1 HB RISER PIPE CPL. INOX	
<b>RB17294</b>	LVZE 22-1 WHB REGNERKOPF 4,2x4,0 MM	LVZE 22-1 WHB SRINKLER HEAD 4,2x4,0 MM	
<b>RB17295</b>	LVZE 22-1 WHB REGNERKOPF 4,8x4,0 MM	LVZE 22-1 WHB SRINKLER HEAD 4,8x4,0 MM	
<b>RB17296</b>	LVZE 22-1 WHB REGNERKOPF 5,2x4,0 MM	LVZE 22-1 WHB SRINKLER HEAD 5,2x4,0 MM	
<b>RB17297</b>	LVZE 22-1 WHB REGNERKOPF 6,0x4,0 MM	LVZE 22-1 WHB SRINKLER HEAD 6,0x4,0 MM	
<b>RB17298</b>	LVZE 22-1 WHB REGNERKOPF 7,0x4,0 MM	LVZE 22-1 WHB SRINKLER HEAD 7,0x4,0 MM	
<b>RB17299</b>	LVZE 22-1 WHB REGNERKOPF 8,0x4,0 MM	LVZE 22-1 WHB SRINKLER HEAD 8,0x4,0 MM	
<b>RB17302</b>	LVZE 22-2 W KRÜMMER	LVZE 22-2 W ELBOW	
<b>RB17388</b>	LVZE 22-1 WHB EINSATZ 8,0x4,5 MM	LVZE 22-1 WHB INSERT 8,0x4,5 MM	
<b>RB17389</b>	LVZE 22-1 WHB EINSATZ 8,0x4,5 MM	LVZE 22-1 WHB INSERT 7,0x4,5 MM	
<b>RB17390</b>	LVZE 22-1 WHB EINSATZ 6,0x4,5 MM	LVZE 22-1 WHB INSERT 6,0x4,5 MM	
<b>RB17391</b>	LVZE 22-1 WHB EINSATZ 5,2x4,5 MM	LVZE 22-1 WHB INSERT 5,2x4,5 MM	
<b>RB17392</b>	LVZE 22-1 WHB EINSATZ 4,8x4,5 MM	LVZE 22-1 WHB INSERT 4,8x4,5 MM	
<b>RB17393</b>	LVZE 22-1 WHB EINSATZ 4,2x4,5 MM	LVZE 22-1 WHB INSERT 4,2x4,5 MM	
<b>RB17699</b>	LVZR 22-1/2/3 FÜHRUNGSFLANSCH	LVZR 22-1/2/3 GUIDE FLANGE	
<b>RB82225</b>	LVZA/LVZE 22R SCHWINGHEBEL	LVZA/LVZE 22R IMPACT LEVER ASSY	
<b>RT15654</b>	LVZA 22 BLINDKAPPE GRÜN	LVZA 22 BLIND CAP GREEN	
<b>RT15801</b>	BOLZEN ZUR WENDEEINRICHTUNG	BOTL FOR CIRCLE ARRANGEMENT	
<b>RT15802</b>	SCHALTWALZE F. WENDEEINRICHTUNG	TRIP ROLLER FOR CIRCLE ARRANGEMENT	
<b>RT16635</b>	M 5x7 SKT-SCHRAUBE VERNICKELT	M 5x7 SKT-SCREW NICKEL/PLATED	
<b>RT16636</b>	LVZE 22 HB-HALTESTEG VERNICKELT	LVZE 22HB RETAINER F COVER NICKEL PLAT	
<b>RT16770</b>	LVZE 22 HB GEHÄUSEDECKEL	LVZE 22 HB HOUSING LID	
<b>RT16799</b>	LVZE 22 HB STRAHLSTÖRSCHRAUBE VERNICK	LVZE 22 HB JET BREAKER NICKEL-PLATED	
<b>RT16860</b>	LVZE 22-1 HB FÜHRUNGSBÜCHSE RG 7	LVZE 22 HB GUIDE BUSH	
<b>RT16861</b>	LVZE 22-1 HB ROHRACHSE EDELSTAHL	LVZE 22-1 HB PIPE AXLE	
<b>RT16905</b>	LVZE 22-1 HB MONTAGESCHLÜSSEL	LVZE 22-1 HB ASSEMBLING KEY	
<b>RT17307</b>	LVZE 22-2 HB SCHALTFEDERLAGER	LVZE 22-1 HB TREIP SPRING BEAR LEVER	
<b>RT17459</b>	VENTILKEGEL LVZR 22-3H	FLOW RESTRICTOR LVZR 22-3H	
<b>RT17460</b>	DISTANZRING LVZR 22-3H	DISTANCE RING LVZR 22-3 H	
<b>RT17623</b>	SPÜLEINSATZ LVZR22-2/3	LVZR 22-2/3 FLUSHING EQUIPEMENT	
<b>RT28759</b>	LVZE T-DÜSE 4,2 MM	LVZE T NOZZLE 4,2MM	
<b>RT28761</b>	LVZE T-DÜSE 4,8 MM	LVZE T NOZZLE 4,8MM	
<b>RT28763</b>	LVZE T-DÜSE 5,2 MM	LVZE T NOZZLE 5,2MM	
<b>RT28764</b>	LVZE T-DÜSE 6,0 MM	LVZE T NOZZLE 6,0MM	
<b>RT28765</b>	LVZE T-DÜSE 7,0 MM	LVZE T NOZZLE 7,0MM	
<b>RT28766</b>	LVZE T-DÜSE 8,0 MM	LVZE T NOZZLE 8,0MM	
<b>RT28850</b>	LVZA/LVZE 22-FANGBOLZEN	LVZA/LVZE 22-SECTOR BOLT	
<b>ZB98077</b>	SW 7 STECKSCHLÜSSEL DIN 3125	SW 7 SOCKET WRENCH	
<b>ZB98114</b>	SW 14 STECKSCHLÜSSEL DIN 3125	SW 14 SOCKET WRENCH	
<b>ZK15419</b>	LVZA-DRUCKFEDER Z.STRAHLSTÖRSCH.	LVZA SPRING FOR JET BREAKER	
<b>ZK15444</b>	2,5x12 SPIR.SPANNSTIFT EDELST.	2,5x12 SPIRAL TIG.PIN STAINL.S	

## Preisliste / Price List

Art-Nr.	Artikelbeschreibung	Artikelbeschreibung	
<b>ZK16714</b> <b>ZK16716</b> <b>ZK16779</b> <b>ZK17594</b> <b>ZK83224</b> <b>ZK93137</b> <b>ZK93144</b> <b>ZK93228</b> <b>ZK94078</b> <b>ZK94080</b> <b>ZK94096</b> <b>ZK94228</b> <b>ZK94278</b> <b>ZK94429</b> <b>ZK95374</b>	LVZE 22-LAGERFEDER D=1,4 MM LVZE 22-DICHTUNG 18,1x24x2,5 LVZE-FEDERANSCHLAG DRAHT=2,5MM M8x25 DIN 964-V2A SENKSCHRAUBE LVZR/RVR-DRUCKFEDER DRAHT=2,5 M 6 DIN 934-V2A SKT.MUTTER M 5 DIN 934-V2A SKT-MUTTER M 5x16 DIN 963 V4A SENKSCHRAUBE 44,5x2MM PASSKERBSTIFT 12x1,5MM PASSKERBSTIFT DRUCKFEDER Z. WENDEEINRICHTUNG LVZE 22 HB DICHTUNG 24x18,1x12,5 VITON O-RING D=60x7,0 O-RING D=34x3,8 MM 20x1,5MM PASSKERBSTIFT	LVZE 22-BEARING SPRING 1,4 MM LVZE 22-SEAL PTFE 18x24x2,5 LVZE-SPRING STOP M8x25 DIN964-V2A SCREW LVZR/RVR-PRESSURE SPRING M 6 DIN 934-V2A NUT M 5 DIN 924-V2A SKT-MUTTER M 5x16 DIN 963 V4A SCREW 44,5x2MM GROOVED PIN 12x1,5MM GROOVED PIN PRESSURE SPRING F. CIRCLE ARRANG. LVZE 22 HB SEAL 24x18,1x12,5 VITON O-RING DIA =60x7,0 O-RING 34x 3,8 20x1,5MM GROOVED PIN	

**Notizen / Notes**



## UNSER LIEFERPROGRAMM

## OUR SALES PROGRAM

<b>Regner</b>	für die Landwirtschaft, Forstwirtschaft, Gartenbau, Baumschulen und Sportanlagen.
<b>Vesenk-regner</b>	für Sportplätze, Golfanlagen, Tennisplätze, Reitanlagen und Pferderennbahnen, öffentliches Grün und Hausgärten
<b>Kardan-Kupplungen</b>	für Rohre und Formteile aus Stahl verzinkt und Edelstahl (Material 1.4404)
<b>Umweltschutz</b>	Beregnungssysteme für die Staubbindung auf Schüttguthalden, Umschlagplätzen, Recyclingplätzen und Verkehrsflächen. Bedüsungsanlagen für die Staubbindung auf Förderbänder und Reclaimer und Schiffsentlader Entsorgung von Enteiserabwässer mittels Verregnung

<b>Sprinklers</b>	for agriculture, horticulture, forestry, tree nurseries and sports fields
<b>Pop-up sprinklers</b>	for sports fields, golf courses, tennis courts, horse race tracks, riding facilities, public greens and private gardens
<b>Cardan Couplings</b>	for pipes and fittings made of galvanized steel and stainless steel (material 1.4404)
<b>Environmental protection</b>	Irrigation systems for dust suppression on stock piles, recycling yards, bulk handling and traffic circulation areas. Spraying systems for dust suppression on conveyor beltsand, Stacker and reclaimer Disposal of de-icing effluents by irrigation