



EINZELTEIL-LISTEN

RB 02/2017-7

gültig ab / valid from 01.01.2017

SPARE PART LISTS

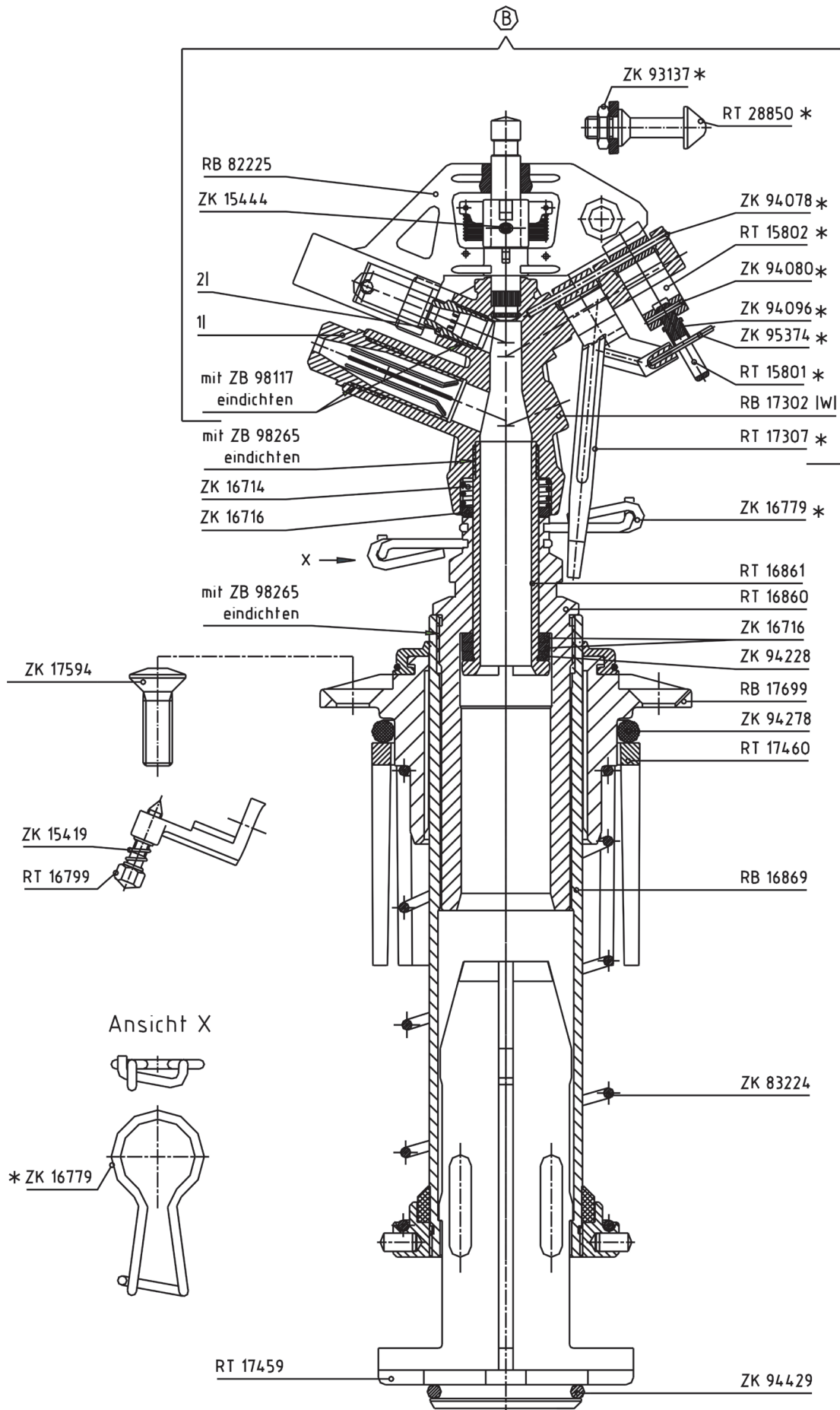
Versenkregnerprogramm Pop-up sprinkler

LVZE 22 HB

**Regnerbau Calw GmbH
Industriestrasse 19-29
D- 75382 Althengstett**

Telefon: +49(0)7051 / /162 0
Telefax: +49(0)7051 / 162 133
E-Mail: perrot@perrot.de
Internet: www.perrot.de

LVZE 22-HB



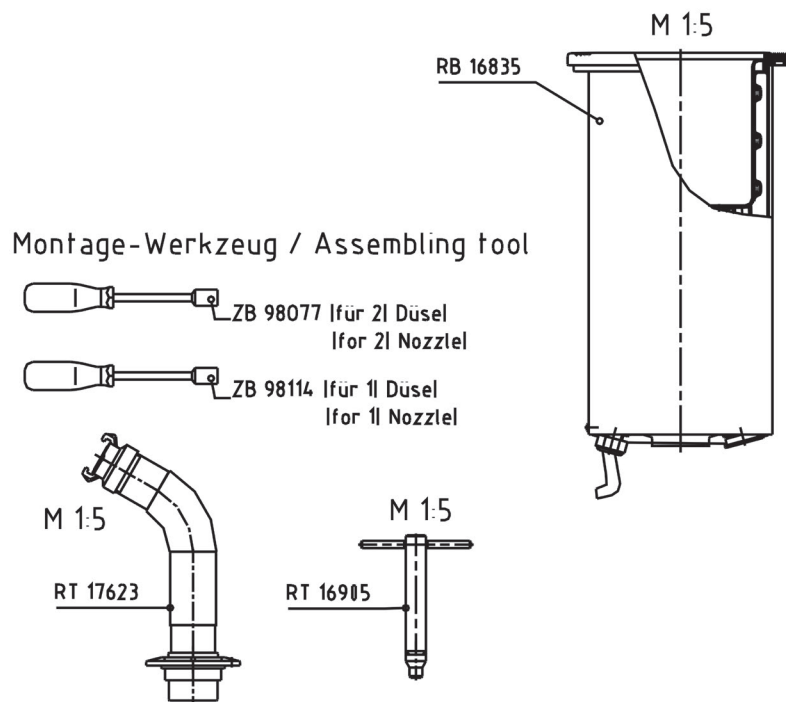
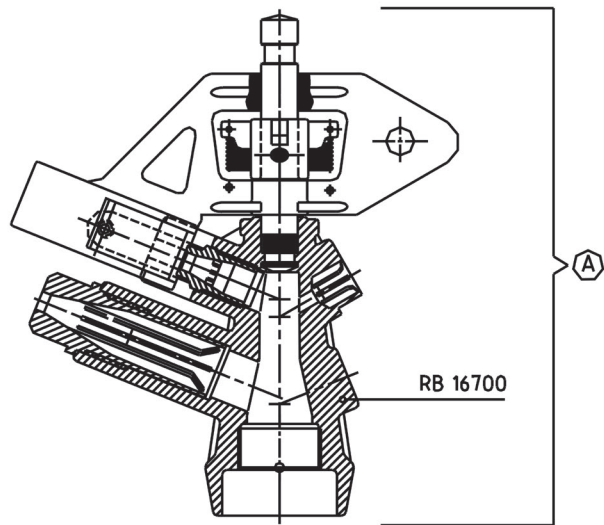
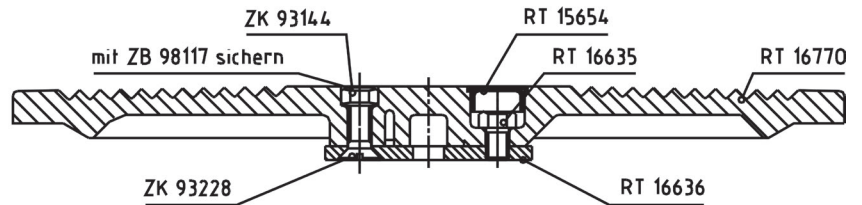
LVZE 22-HB

LVZE 22-1 HB		
Düsen ϕ / Nozzle ϕ	Kreis-Einsatz / Full circle insert ohne/without *	Kreis- $\text{\textcircled{A}}$ Regnerkopf ohne/without *
ϕ 4,2x4,0x3,0	RB 16840	RB 16827
ϕ 4,8x4,0x3,0	RB 16841	RB 16828
ϕ 5,2x4,0x3,0	RB 16842	RB 16829
ϕ 6,0x4,0x3,0	RB 16843	RB 16830
ϕ 7,0x4,5x3,0	RB 16844	RB 16831
ϕ 8,0x4,5x3,0	RB 16845	RB 16832

LVZE 22-2 WHB		
Düsen ϕ / Nozzle ϕ	Wende-Einsatz / part circle insert	Wende- $\text{\textcircled{B}}$ Regnerkopf
ϕ 4,2x4,0	RB 17393	RB 17294
ϕ 4,8x4,0	RB 17392	RB 17295
ϕ 5,2x4,0	RB 17391	RB 17296
ϕ 6,0x4,0	RB 17390	RB 17297
ϕ 7,0x4,5	RB 17389	RB 17298
ϕ 8,0x4,5	RB 17388	RB 17299

1l Düse 1l Nozzle	Teile-Nr. Part-No.
ϕ 4,2 mm	RT 28759
ϕ 4,8 mm	RT 28761
ϕ 5,2 mm	RT 28763
ϕ 6,0 mm	RT 28764
ϕ 7,0 mm	RT 28765
ϕ 8,0 mm	RT 28766

2l Düse 2l Nozzle	Teile-Nr. Part-No.
ϕ 4,0 mm	RB 16698
ϕ 4,5 mm	RB 16699



Preisliste / Price List

Art-Nr.	Artikelbeschreibung	Artikelbeschreibung	Preis/Stück Price per unit EURO €
RB16698	LVZE 22-HB T-DÜSE 4,0/GLEICHR.VERN.	LVZE 22-HB NOZZLE 4,0/STREAM STRAIGH.	40,95
RB16699	LVZE 22-HB T-DÜSE 4,5/GLEICHR.VERN.	LVZE 22-HB NOZZLE 4,5/STREAM STRAIGH.	40,95
RB16700	LVZE 22-1 KRÜMMER M.ACHSE	LVZE 22-1 ELBOW WITH AXLE	7,28
RB16827	LVZE 22-1 HB REGNERKOPF 4,2x4,0x3,0 MM	LVZE 22-1 HB SRINKLER HEAD 4,2x4,0x3,0 MM	65,60
RB16828	LVZE 22-1 HB REGNERKOPF 4,8x4,0x3,0 MM	LVZE 22-1 HB SRINKLER HEAD 4,8x4,0x3,0 MM	65,60
RB16829	LVZE 22-1 HB REGNERKOPF 5,2x4,0x3,0 MM	LVZE 22-1 HB SRINKLER HEAD 4,2x4,0x3,0 MM	65,60
RB16830	LVZE 22-1 HB REGNERKOPF 6,0x4,0x3,0 MM	LVZE 22-1 HB SRINKLER HEAD 6,0x4,0x3,0 MM	65,60
RB16831	LVZE 22-1 HB REGNERKOPF 7,0x4,0x3,0 MM	LVZE 22-1 HB SRINKLER HEAD 7,0x4,0x3,0 MM	65,60
RB16832	LVZE 22-1 HB REGNERKOPF 8,0x4,0x3,0 MM	LVZE 22-1 HB SRINKLER HEAD 8,0x4,0x3,0 MM	65,60
RB16835	LVZE 22 HB GEHÄUSE KOMPLETT	LVZE 22 HB COVER COMPLETE	700,60
RB16840	LVZE 22-1 HB EINSATZ 4,2x4,0x3,0 MM	LVZE 22-1 HB INSERT 4,2x4,0x3,0 MM	381,84
RB16841	LVZE 22-1 HB EINSATZ 4,8x4,0x3,0 MM	LVZE 22-1 HB INSERT 4,8x4,0x3,0 MM	381,84
RB16842	LVZE 22-1 HB EINSATZ 5,2x4,0x3,0 MM	LVZE 22-1 HB INSERT 5,2x4,0x3,0 MM	381,84
RB16843	LVZE 22-1 HB EINSATZ 6,0x4,0x3,0 MM	LVZE 22-1 HB INSERT 6,0x4,0x3,0 MM	381,84
RB16844	LVZE 22-1 HB EINSATZ 7,0x4,0x3,0 MM	LVZE 22-1 HB INSERT 7,0x4,0x3,0 MM	381,84
RB16845	LVZE 22-1 HB EINSATZ 8,0x4,0x3,0 MM	LVZE 22-1 HB INSERT 8,0x4,0x3,0 MM	381,84
RB16869	LVZE 22-1 HB GLEITROHR KPL. EDELSTAHL	LVZE 22-1 HB RISER PIPE CPL. INOX	84,76
RB17294	LVZE 22-1 WHB REGNERKOPF 4,2x4,0 MM	LVZE 22-1 WHB SRINKLER HEAD 4,2x4,0 MM	170,72
RB17295	LVZE 22-1 WHB REGNERKOPF 4,8x4,0 MM	LVZE 22-1 WHB SRINKLER HEAD 4,8x4,0 MM	170,72
RB17296	LVZE 22-1 WHB REGNERKOPF 5,2x4,0 MM	LVZE 22-1 WHB SRINKLER HEAD 5,2x4,0 MM	170,72
RB17297	LVZE 22-1 WHB REGNERKOPF 6,0x4,0 MM	LVZE 22-1 WHB SRINKLER HEAD 6,0x4,0 MM	170,72
RB17298	LVZE 22-1 WHB REGNERKOPF 7,0x4,0 MM	LVZE 22-1 WHB SRINKLER HEAD 7,0x4,0 MM	170,72
RB17299	LVZE 22-1 WHB REGNERKOPF 8,0x4,0 MM	LVZE 22-1 WHB SRINKLER HEAD 8,0x4,0 MM	170,72
RB17302	LVZE 22-2 W KRÜMMER	LVZE 22-2 W ELBOW	8,30
RB17388	LVZE 22-1 WHB EINSATZ 8,0x4,5 MM	LVZE 22-1 WHB INSERT 8,0x4,5 MM	372,76
RB17389	LVZE 22-1 WHB EINSATZ 8,0x4,5 MM	LVZE 22-1 WHB INSERT 7,0x4,5 MM	372,76
RB17390	LVZE 22-1 WHB EINSATZ 6,0x4,5 MM	LVZE 22-1 WHB INSERT 6,0x4,5 MM	372,76
RB17391	LVZE 22-1 WHB EINSATZ 5,2x4,5 MM	LVZE 22-1 WHB INSERT 5,2x4,5 MM	372,76
RB17392	LVZE 22-1 WHB EINSATZ 4,8x4,5 MM	LVZE 22-1 WHB INSERT 4,8x4,5 MM	372,76
RB17393	LVZE 22-1 WHB EINSATZ 4,2x4,5 MM	LVZE 22-1 WHB INSERT 4,2x4,5 MM	372,76
RB17699	LVZR 22-1/2/3 FÜHRUNGSFLANSCH	LVZR 22-1/2/3 GUIDE FLANGE	11,13
RB82225	LVZA/LVZE 22R SCHWINGHEBEL	LVZA/LVZE 22R IMPACT LEVER ASSY	22,05
RT15654	LVZA 22 BLINDKAPPE GRÜN	LVZA 22 BLIND CAP GREEN	0,70
RT15801	BOLZEN ZUR WENDEEINRICHTUNG	BOTL FOR CIRCLE ARRANGEMENT	0,53
RT15802	SCHALTWALZE F. WENDEEINRICHTUNG	TRIP ROLLER FOR CIRCLE ARRANGEMENT	1,47
RT16635	M 5x7 SKT-SCHRAUBE VERNICKELT	M 5x7 SKT-SCREW NICKEL/PLATED	1,00
RT16636	LVZE 22 HB-HALTESTEG VERNICKELT	LVZE 22HB RETAINER F COVER NICKEL PLAT	4,73
RT16770	LVZE 22 HB GEHÄUSEDECKEL	LVZE 22 HB HOUSING LID	28,30
RT16799	LVZE 22 HB STRAHLSTÖRSCHRAUBE VERNICK	LVZE 22 HB JET BREAKER NICKEL-PLATED	0,53
RT16860	LVZE 22-1 HB FÜHRUNGSBÜCHSE RG 7	LVZE 22 HB GUIDE BUSH	80,92
RT16861	LVZE 22-1 HB ROHRACHSE EDELSTAHL	LVZE 22-1 HB PIPE AXLE	9,66
RT16905	LVZE 22-1 HB MONTAGESCHLÜSSEL	LVZE 22-1 HB ASSEMBLING KEY	73,50
RT17307	LVZE 22-2 HB SCHALTFEDERLAGER	LVZE 22-1 HB TREIP SPRING BEAR LEVER	1,62
RT17459	VENTILKEGEL LVZR 22-3H	FLOW RESTRICTOR LVZR 22-3H	3,29
RT17460	DISTANZRING LVZR 22-3H	DISTANCE RING LVZR 22-3 H	2,52
RT17623	SPÜLEINSATZ LVZR22-2/3	LVZR 22-2/3 FLUSHING EQUIPEMENT	138,11
RT28759	LVZE T-DÜSE 4,2 MM	LVZE T NOZZLE 4,2MM	2,96
RT28761	LVZE T-DÜSE 4,8 MM	LVZE T NOZZLE 4,8MM	2,96
RT28763	LVZE T-DÜSE 5,2 MM	LVZE T NOZZLE 5,2MM	2,96
RT28764	LVZE T-DÜSE 6,0 MM	LVZE T NOZZLE 6,0MM	2,96
RT28765	LVZE T-DÜSE 7,0 MM	LVZE T NOZZLE 7,0MM	2,96
RT28766	LVZE T-DÜSE 8,0 MM	LVZE T NOZZLE 8,0MM	2,96
RT28850	LVZA/LVZE 22-FANGBOLZEN	LVZA/LVZE 22-SECTOR BOLT	4,83
ZB98077	SW 7 STECKSCHLÜSSEL DIN 3125	SW 7 SOCKET WRENCH	34,65
ZB98114	SW 14 STECKSCHLÜSSEL DIN 3125	SW 14 SOCKET WRENCH	38,85
ZK15419	LVZA-DRUCKFEDER Z.STRAHLSTÖRSCH.	LVZA SPRING FOR JET BREAKER	0,53
ZK15444	2,5x12 SPIR.SPANNSTIFT EDELST.	2,5x12 SPIRAL TIG.PIN STAINL.S	0,53

Preisliste / Price List

Art-Nr.	Artikelbeschreibung	Artikelbeschreibung	Preis/Stück Price per unit EURO €
ZK16714	LVZE 22-LAGERFEDER D=1,4 MM	LVZE 22-BEARING SPRING 1,4 MM	1,56
ZK16716	LVZE 22-DICHTUNG 18,1x24x2,5	LVZE 22-SEAL PTFE 18x24x2,5	1,56
ZK16779	LVZE-FEDERANSCHLAG DRAHT=2,5MM	LVZE-SPRING STOP	1,39
ZK17594	M8x25 DIN 964-V2A SENKSCHRAUBE	M8x25 DIN964-V2A SCREW	1,35
ZK83224	LVZR/RVR-DRUCKFEDER DRAHT=2,5	LVZR/RVR-PRESSURE SPRING	8,45
ZK93137	M 6 DIN 934-V2A SKT.MUTTER	M 6 DIN 934-V2A NUT	0,53
ZK93144	M 5 DIN 934-V2A SKT-MUTTER	M 5 DIN 924-V2A SKT-MUTTER	0,53
ZK93228	M 5x16 DIN 963 V4A SENKSCHRAUBE	M 5x16 DIN 963 V4A SCREW	0,53
ZK94078	44,5x2MM PASSKERBSTIFT	44,5x2MM GROOVED PIN	1,66
ZK94080	12x1,5MM PASSKERBSTIFT	12x1,5MM GROOVED PIN	0,53
ZK94096	DRUCKFEDER Z. WENDEEINRICHTUNG	PRESSURE SPRING F. CIRCLE ARRANG.	0,53
ZK94228	LVZE 22 HB DICHTUNG 24x18,1x12,5 VITON	LVZE 22 HB SEAL 24x18,1x12,5 VITON	0,83
ZK94278	O-RING D=60x7,0	O-RING DIA =60x7,0	3,26
ZK94429	O-RING D=34x3,8 MM	O-RING 34x 3,8	1,26
ZK95374	20x1,5MM PASSKERBSTIFT	20x1,5MM GROOVED PIN	0,53

Notizen / Notes



UNSER LIEFERPROGRAMM

OUR SALES PROGRAM

Regner	für die Landwirtschaft, Forstwirtschaft, Gartenbau, Baumschulen und Sportanlagen.
Vesenk-regner	für Sportplätze, Golfanlagen, Tennisplätze, Reitanlagen und Pferderennbahnen, öffentliches Grün und Hausgärten
Kardan-Kupplungen	für Rohre und Formteile aus Stahl verzinkt und Edelstahl (Material 1.4404)
Umweltschutz	Beregnungssysteme für die Staubbinding auf Schüttguthalden, Umschlagplätzen, Recyclingplätzen und Verkehrsflächen. Bedüsungsanlagen für die Staubbinding auf Förderbänder und Reclaimer und Schiffsentlader Entsorgung von Enteiserabwässer mittels Verregnung

Sprinklers	for agriculture, horticulture, forestry, tree nurseries and sports fields
Pop-up sprinklers	for sports fields, golf courses, tennis courts, horse race tracks, riding facilities, public greens and private gardens
Cardan Couplings	for pipes and fittings made of galvanized steel and stainless steel (material 1.4404)
Environmental protection	Irrigation systems for dust suppression on stock piles, recycling yards, bulk handling and traffic circulation areas. Spraying systems for dust suppression on conveyor beltsand, Stacker and reclaimer Disposal of de-icing effluents by irrigation