



EINZELTEIL-LISTEN

RB 02/2017-3

gültig ab / valid from 01.01.2017

SPARE PART LISTS

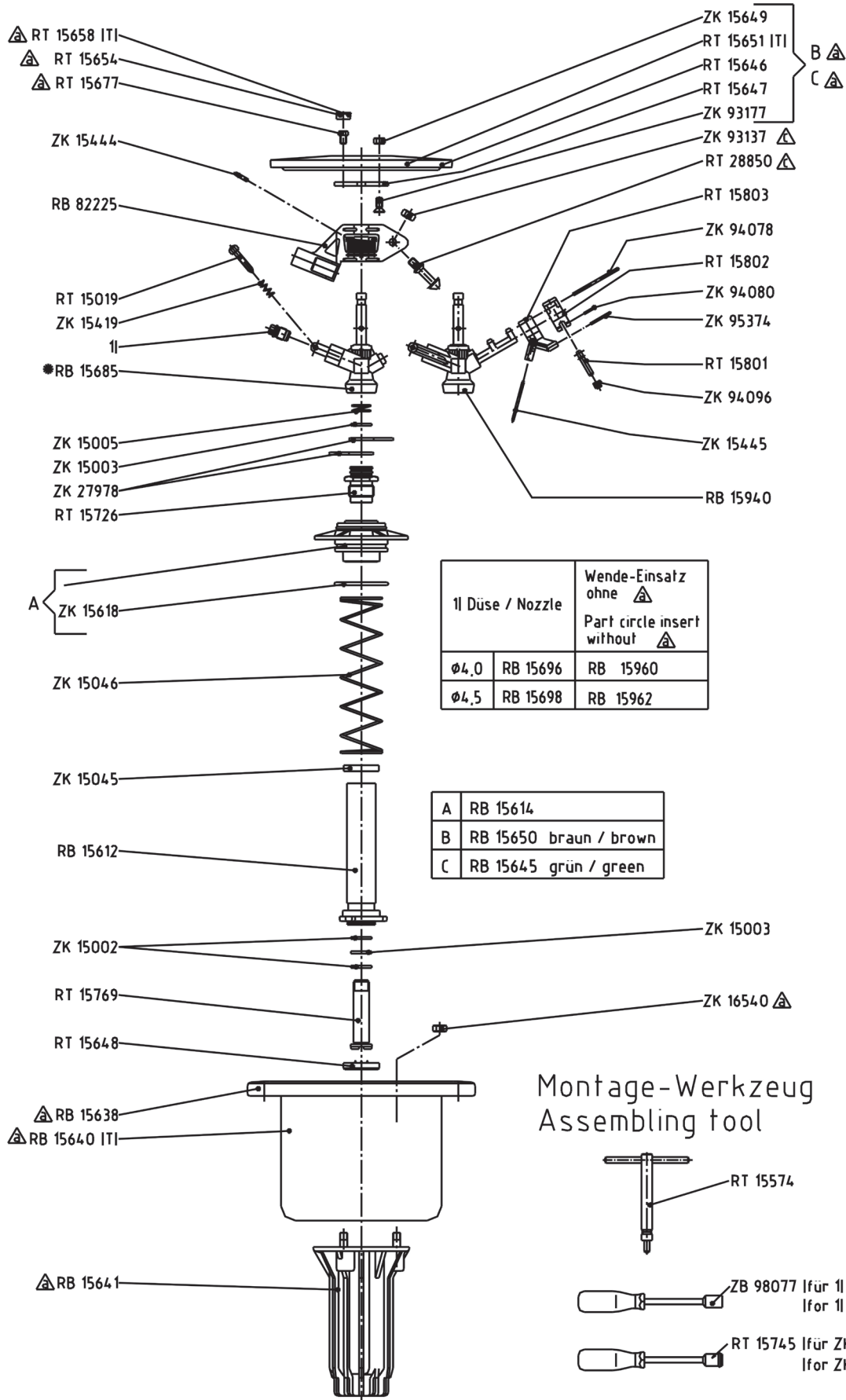
Versenkregnerprogramm Pop-up sprinkler

LVZA

**Regnerbau Calw GmbH
Industriestrasse 19-29
D- 75382 Althengstett**

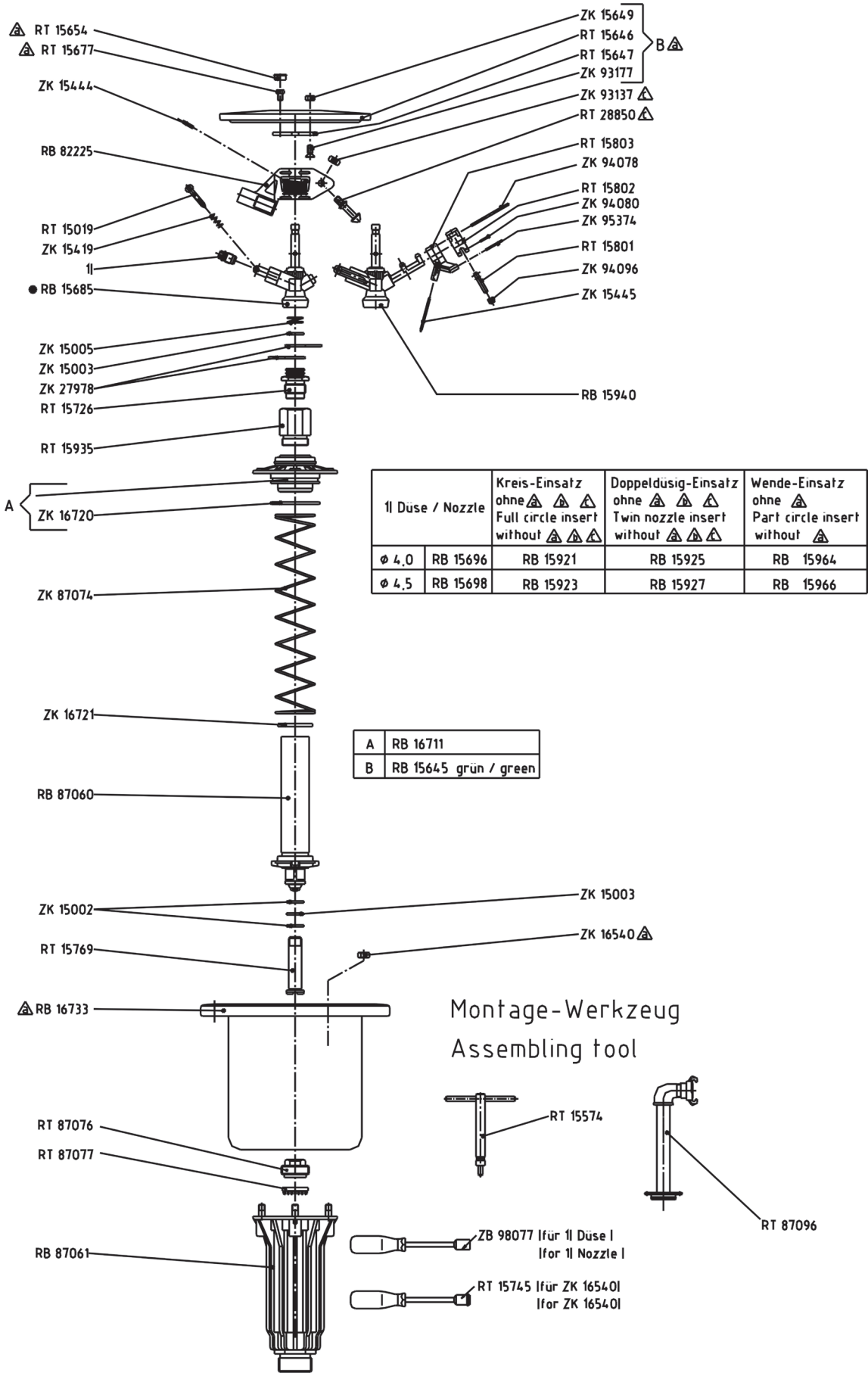
Telefon: +49(0)7051 / /162 0
Telefax: +49(0)7051 / 162 133
E-Mail: perrot@perrot.de
Internet: www.perrot.de

LVZA 22-1 / LVZA 22-2 W



*Bei D-Krümmen Ausgleichsbohrung Ø2,2 selbst anbringen
 Hole Ø2,2 for secondary nozzle has to be drilled

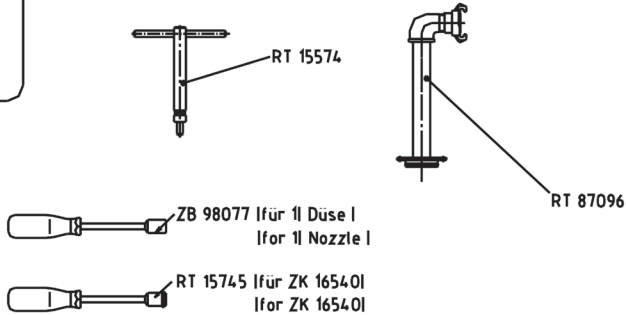
LVZA 22-1 H / LVZA 22-2 WH



1l Düse / Nozzle		Kreis-Einsatz ohne Full circle insert without	Doppeldüsig-Einsatz ohne Twin nozzle insert without	Wende-Einsatz ohne Part circle insert without
ø 4,0	RB 15696	RB 15921	RB 15925	RB 15964
ø 4,5	RB 15698	RB 15923	RB 15927	RB 15966

A	RB 16711
B	RB 15645 grün / green

Montage-Werkzeug Assembling tool



●Bei D-Krümmen Ausgleichsbohrung ø2,2 selbst anbringen
Hole ø2,2 for secondary nozzle has to be drilled

Preisliste / Price List

Art-Nr.	Artikelbeschreibung	Artikelbeschreibung	Preis/Stück Price per unit EURO €
RB15612	LVZA 22-GLEITROHR	LVZA 22-SLIDING PIPE	11,06
RB15614	LVZA 22-FÜHRUNGSFLANSCH MONT.	LVZA 22-GUIDE FLANGE	5,18
RB15638	LVZA 22-GEHÄUSE M. UMRANDUNG	LVZA 22-HOUSING	33,60
RB15640	LVZA 22T-GEHÄUSE M. UMRANDUNG	LVZA 22T-HOUSING	33,60
RB15641	LVZA 22-FÜHRUNGSGEHÄUSE	LVZA 22-GUIDE CASE	20,90
RB15645	LVZA 22-GEH.DECKEL/GRÜN-MONT.	LVZA 22-COVER/GREEN	18,90
RB15650	LVZA 22T-GEH.DECKEL/BRAUN MONT.	LVZA 22T-COVER/BROWN	18,90
RB15685	LVZA 22-1 KRÜMMER	LVZA 22-1 ELBOW COMPLETE	4,60
RB15696	LVZA 22 T-DÜSE 4,0 M.GLEICHR.	LVZA 22 NOZZLE 4,0	2,90
RB15698	LVZA 22 T-DÜSE 4,5 M.GLEICHR.	LVZA 22 NOZZLE 4,5	2,90
RB15921	LVZA 22-1 H 4,0 MM - EINSATZ	LVZA 22-1 H 4,0 MM INSERT	93,10
RB15923	LVZA 22-1 H 4,5 MM - EINSATZ	LVZA 22-1 H 4,5 MM INSERT	93,10
RB15925	LVZA 22-1 DH 4,0 MM - EINSATZ	LVZA 22-1 DH 4,0 MM INSERT	98,28
RB15927	LVZA 22-1 DH 4,5 MM - EINSATZ	LVZA 22-1 DH 4,5 MM INSERT	98,28
RB15940	LVZA 22-2W KRÜMMER	LVZA 22-2W ELBOW	7,25
RB15960	LVZA 22-2W 4,0 MM EINSATZ	LVZA 22-2W 4,0 MM INSERT	75,60
RB15962	LVZA 22-2W 4,5 MM EINSATZ	LVZA 22-2W 4,5 MM INSERT	75,60
RB15964	LVZA 22-2 WH 4,0 MM EINSATZ	LVZA 22-2 WH 4,0 MM INSERT	104,65
RB15966	LVZA 22-2 WH 4,5 MM EINSATZ	LVZA 22-2 WH 4,5 MM INSERT	104,65
RB16711	LVZE 22 FÜHRUNGSFLANSCH	LVZE 22 GUIDE FLANGE	15,30
RB16733	LVZE 22-GEHÄUSE M.UMRANDUNG	LVZE 22 HOUSING W.PROTECTION RING	53,55
RB82225	LVZA/LVZE-22R-SCHWINGHEBEL	LVZA/LVZE 22R-IMPACT LEVER ASSY	22,05
RB87060	LVZE 22H-GLEITROHR M.STOPVENTIL	LVZE 22H-RISER PIPE WITH STOP VALVE	25,48
RB87061	LVZE 22-H FÜHR.GEH.M.STOPVENTIL-SITZ	LVZE 22-H GUIDE HOUSING STOP VALVE	46,55
RT15019	LVZA/LVZE STRAHLST.SCHRAUBE	LVZA/LVZE JET BREAKER	1,26
RT15574	LVZA 30/22-MONTAGESCHLÜSSEL	LVZA 30/22 ASSEMBLY KEY	40,43
RT15646	LVZA/LVZE 22-GEH.DECKEL	LVZALV/ZE 22-COVER	12,60
RT15647	LVZA 22-HALTESTEG	LVZA 22 RETAINER FOR COVER	2,38
RT15648	SIEB Z.LVZA 22	SCREEN F.SLIDING PIPE LVZA 22	0,91
RT15651	LVZA 22T GEH.DECKEL/BRAUN	LVZA 22T COVER BROWN	12,60
RT15654	LVZA 22-BLINDKAPPE/GRÜN	LVZA 22-BLIND CAP/GREEN	0,70
RT15658	LVZA 22T-BLINDKAPPE/BRAUN	LVZA 22T-BLIND CAP/BROWN	0,70
RT15677	M 5x7 SKT-SCHRAUBE	M 5x7 BOLT	0,98
RT15726	LVZA 22-FÜHRUNGSBÜCHSE, MS	LVZA 22-GUIDE BUSH, MS	12,24
RT15745	LVZA/LVZE 22-MONTAGESCHLÜSSEL	LVZA/LVZE-22 ASSEMBLY KEY	33,60
RT15769	LVZA 22-1 ROHRACHSE	LVZA 22-1 PIPE AXLE	7,00
RT15801	BOLZEN Z.WENDEEINRICHTUNG	BOLT FOR CIRCLE ARRANGEMENT	0,53
RT15802	SCHALTWALZE Z.WENDEEINRICHTUNG	TRIP ROLLER FOR CIRCLE ARRANG.	1,47
RT15803	SCHALTFEDERLAGER HEBEL KURZ	TRIP SPRING BEARING LEVER SHORT	1,56
RT15935	ADAPTER M26x1,0xR1/2" Z.LVZA22	ADAPTER M26x1,0xR1/2" FOR LVZA	12,18
RT28850	LVZA/LVZE 22-FANGBOLZEN	LVZA/LVZE 22-SECTOR BOLT	4,83
RT87076	VENTILSITZ Z.H-VENTIL LVZE 22	VALVE SEAT FOR LVZE 22	10,74
RT87077	SIEB Z.LVZE 22,22H, LVZA 22-H	FILTER FOR LVZE 22,22H, LVZA22H	6,99
RT87096	SPÜLEINSATZ LVZE 22-H	LVZR 22-H FLUSHING EQUIPMENT	68,73
ZB98077	SW 7 STECKSCHLÜSSEL DIN 3125	SW 7 SOCKET WRENCH	34,65
ZK15002	LVZA-DICHTUNG VU D=17,5x13,2x2	LVZA-SEAL VU 17,5x13,2x2	0,76
ZK15003	LVZA-DICHTUNG PTFE D=17,5x13,2x2	LVZA-SEAL PTFE 17,5x13,2x2	1,14
ZK15005	LVZA-LAGERFEDER DRAHT=1,4MM	LVZA-BEARING SPRING	0,55
ZK15045	LVZA-DICHTUNG Z. GLEITROHR	LVZA-GASKET F. SLIDING TUBE	2,00
ZK15046	LVZA-DRUCKFEDER, DRAHT=1,7 MM	LVZA-PRESSURE SPRING	2,17
ZK15419	LVZA-DRUCKFEDER Z.STRAHLSTÖRSCH.	LVZA SPRING FOR JET BREAKER	0,53
ZK15444	2,5x12 SPIR.SPANNSTIFT EDELST.	2,5x12 SPIRAL TIG.PIN STAINL.S	0,53
ZK15445	LVZA-KIPPFEDER DRAHT=1,7 MM	LVZA-TILTING SPRING	0,77
ZK15618	O-RING D=40x2,5 MM	O-RING D=40x205MM	0,93
ZK15649	M 5 DIN 934-MS SKT-MUTTER	M 5 DIN 934-MS NUT	0,53
ZK16540	M 6 DIN 934-MS SKT-MUTTER	M 6 DIN 934-MS HEXAGONAL NUT	0,53
ZK16720	O-RING D=45x2,5	O-RING DIA =45x2,5	0,93

Preisliste / Price List

Art-Nr.	Artikelbeschreibung	Artikelbeschreibung	Preis/Stück Price per unit EURO €
ZK16721	LVZE 22-DICHTUNG Z.GLEITROHR	SEAL FOR RISER PIPE	0,93
ZK27978	ZX/LVZA 22-FEDERANSCHLAG	ZX/LVZA 22-SPRING STOP	1,18
ZK87074	LVZE 22H-DRUCKFEDER D=2,0A	LVZE 22H-RETURN SPRING	3,07
ZK93137	M 6 DIN 934-V2A SKT.MUTTER	M 6 DIN 934-V2A NUT	0,53
ZK93177	M 5x12 DIN 963-MS SENKSCHRAUBE	M5x12 DIN963-MS COUNTERSUNK S.	0,55
ZK94078	44,5x2MM PASSKERBSTIFT	44,5x2MM GROOVED PIN	1,66
ZK94080	12x1,5MM PASSKERBSTIFT	12x1,5MM GROOVED PIN	0,53
ZK94096	DRUCKFEDER Z. WENDEEINRICHTUNG	PRESSURE SPRING F. CIRCLE ARRANG.	0,53
ZK95374	20x1,5MM PASSKERBSTIFT	20x1,5MM GROOVED PIN	0,53

Notizen / Notes



UNSER LIEFERPROGRAMM

OUR SALES PROGRAM

Regner	für die Landwirtschaft, Forstwirtschaft, Gartenbau, Baumschulen und Sportanlagen.
Vesenk-regner	für Sportplätze, Golfanlagen, Tennisplätze, Reitanlagen und Pferderennbahnen, öffentliches Grün und Hausgärten
Kardan-Kupplungen	für Rohre und Formteile aus Stahl verzinkt und Edelstahl (Material 1.4404)
Umweltschutz	Beregnungssysteme für die Staubbindung auf Schüttguthalden, Umschlagplätzen, Recyclingplätzen und Verkehrsflächen. Bedüsungsanlagen für die Staubbindung auf Förderbänder und Reclaimer und Schiffsentlader Entsorgung von Enteiserabwässer mittels Verregnung

Sprinklers	for agriculture, horticulture, forestry, tree nurseries and sports fields
Pop-up sprinklers	for sports fields, golf courses, tennis courts, horse race tracks, riding facilities, public greens and private gardens
Cardan Couplings	for pipes and fittings made of galvanized steel and stainless steel (material 1.4404)
Environmental protection	Irrigation systems for dust suppression on stock piles, recycling yards, bulk handling and traffic circulation areas. Spraying systems for dust suppression on conveyor beltsand, Stacker and reclaimer Disposal of de-icing effluents by irrigation