



EINZELTEIL-LISTEN

RB 02/2017-4

gültig ab / valid from 01.01.2017

SPARE PART LISTS

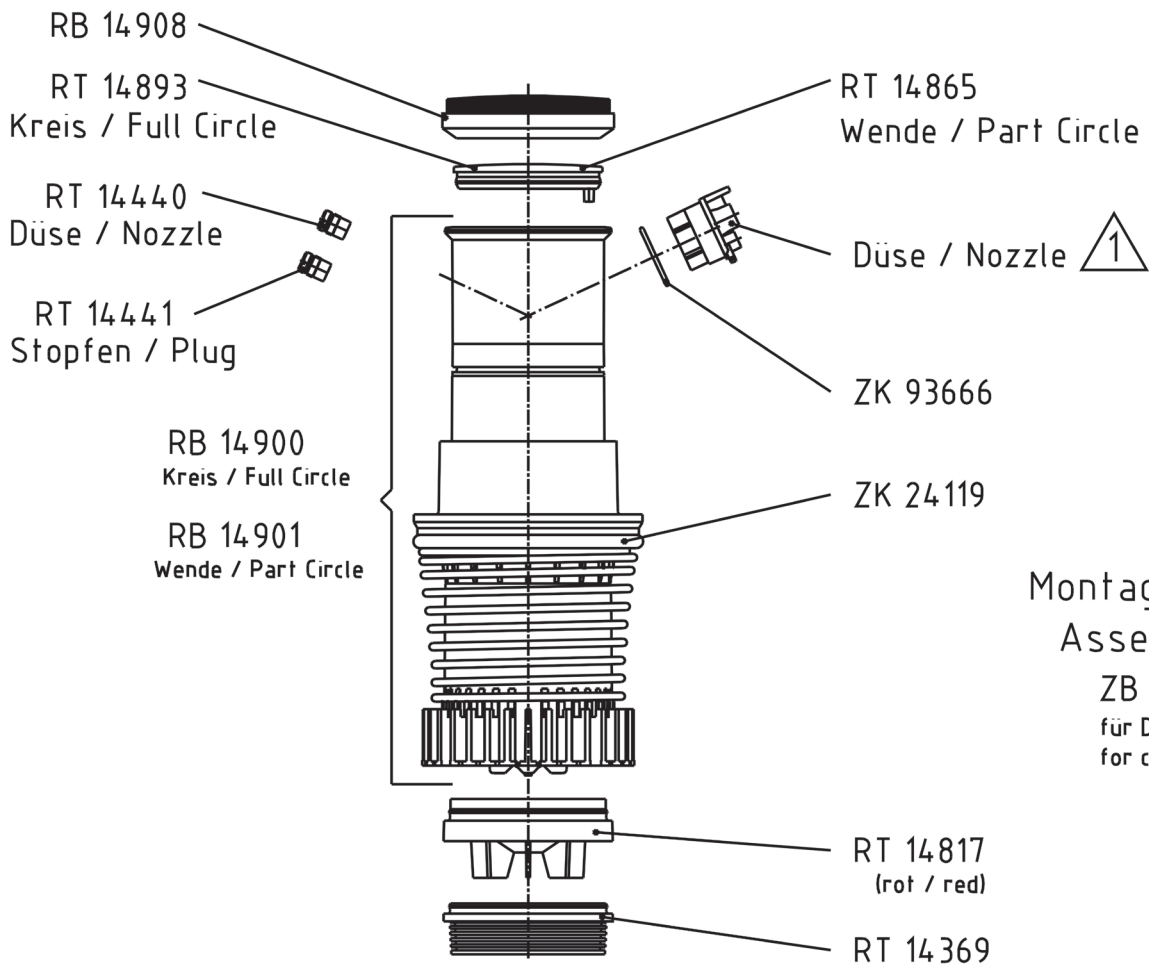
**Versenkregnerprogramm
Pop-up sprinkler**

HYDRA-M VAC

**Regnerbau Calw GmbH
Industriestrasse 19-29
D- 75382 Althengstett**

Telefon: +49(0)7051 / /162 0
Telefax: +49(0)7051 / 162 133
E-Mail: perrot@perrot.de
Internet: www.perrot.de

HYDRA-M VAC / WVAC / WDVAC Einsatz / Insert



Montage-Werkzeug
Assembling Tool

ZB 98276

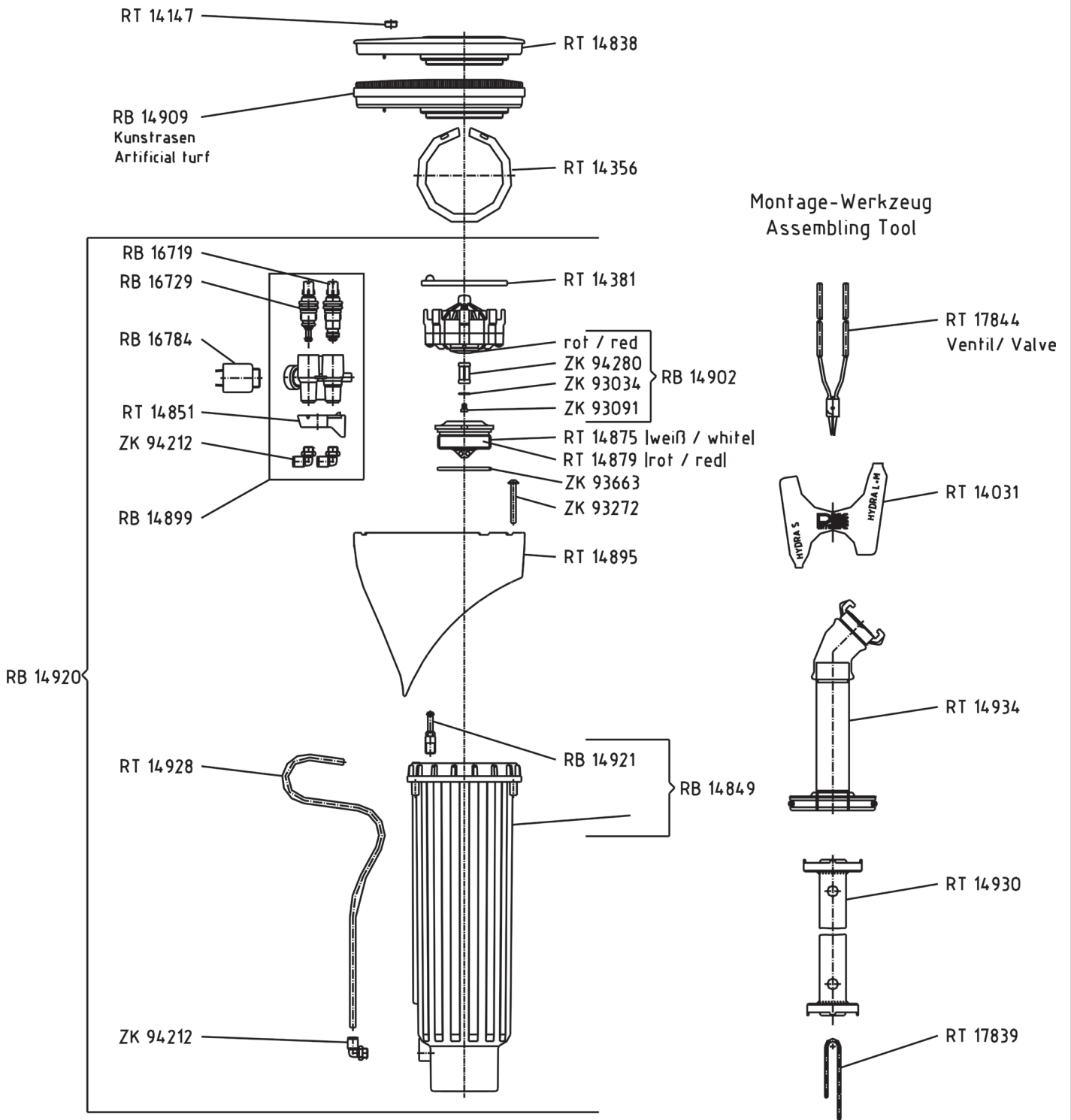
für Düsenwechsel/
for change Nozzle



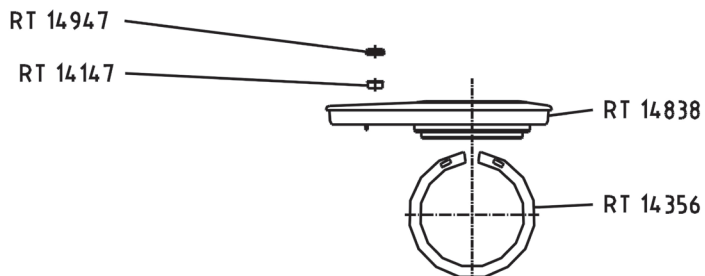
Hydra-M WVAC Hydra-M WH Wende-Einsatz / Part Circle Insert	Hydra-M VAC Hydra-M SVAC Hydra-M H Kreis-Einsatz/ Full Circle Insert	Hydra-M WDVAC Wende-Einsatz / Part Circle Insert
RB 14980 7,0mm	RB 14986 7,0mm	RB 14992 7,0mm
RB 14981 8,0mm	RB 14987 8,0mm	RB 14993 8,0mm
RB 14982 9,0mm	RB 14988 9,0mm	RB 14994 9,0mm
RB 14983 10,0mm	RB 14989 10,0mm	RB 14995 10,0mm
RB 14984 11,0mm	RB 14990 11,0mm	RB 14996 11,0mm

△ Düse / Nozzle	
∅7,0 mm	RB 14682
∅8,0 mm	RB 14683
∅9,0 mm	RB 14684
∅10,0 mm	RB 14685
∅11,0 mm	RB 14686

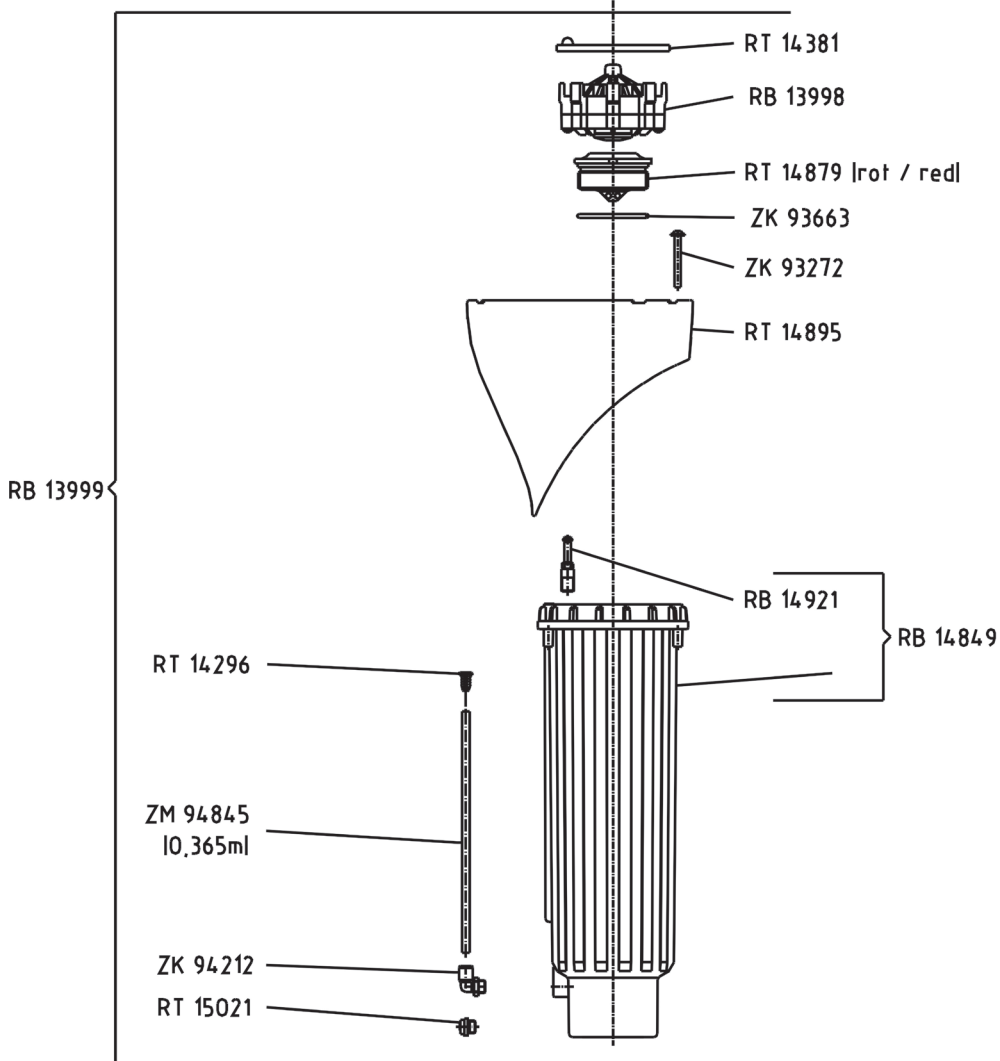
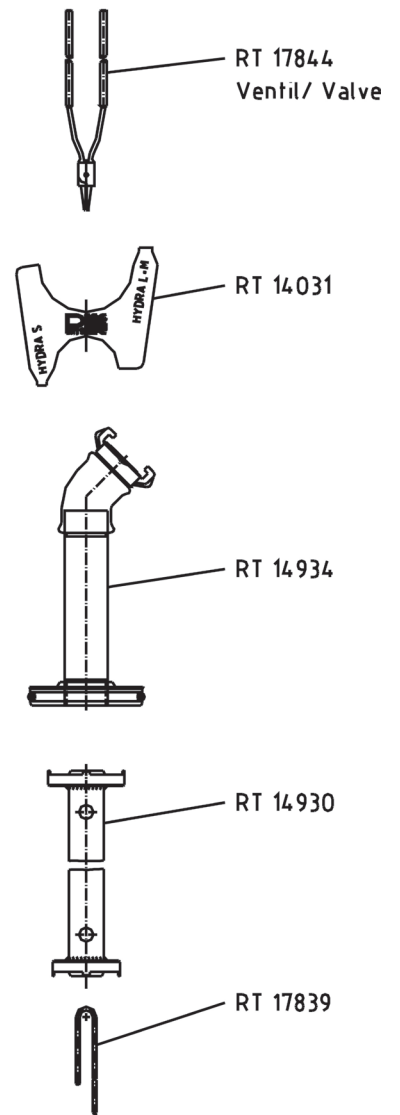
HYDRA-M VAC / WVAC / WDVAC Gehäuse, Unterbau / Cover



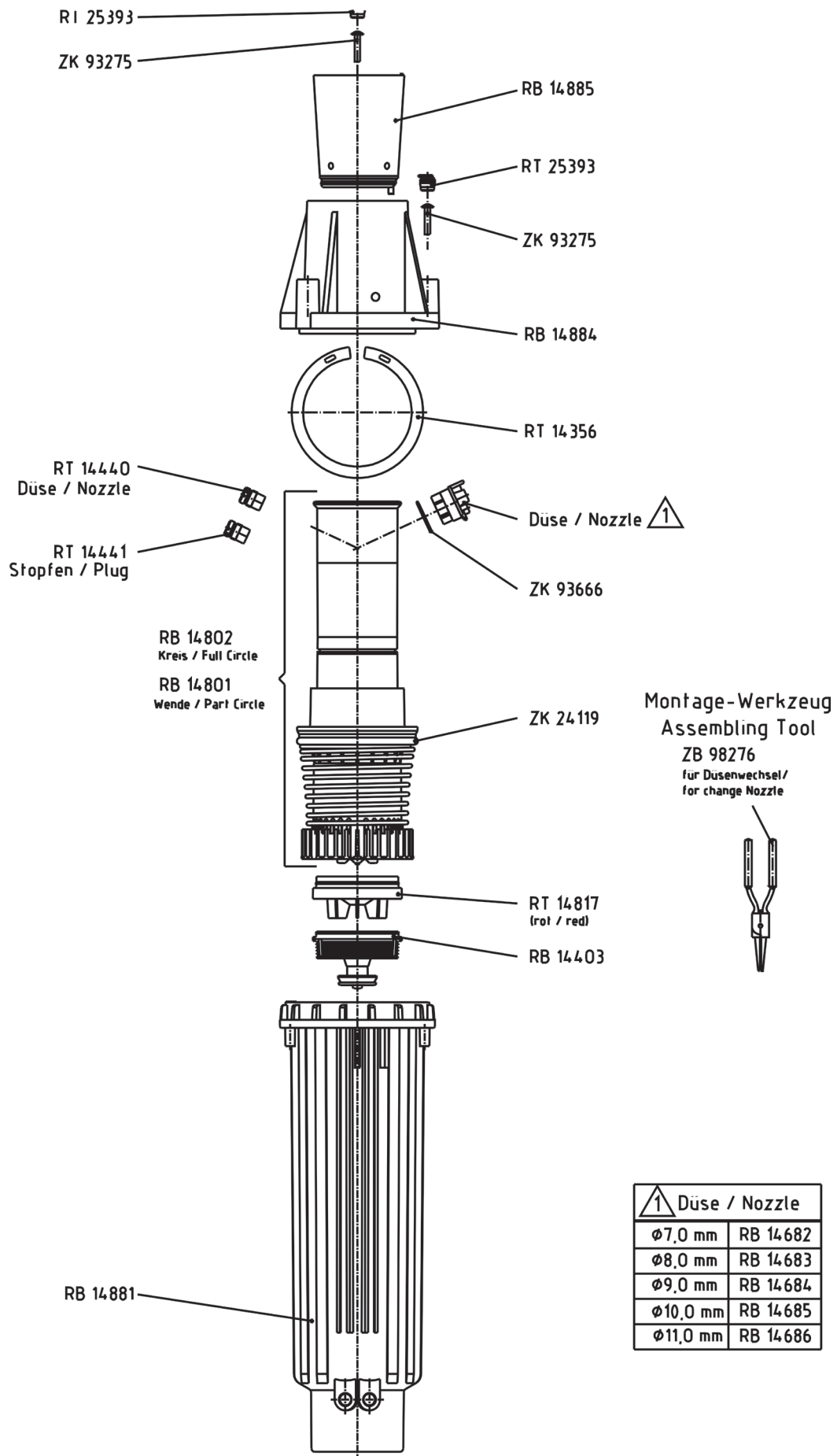
HYDRA-M H / WH Gehäuse, Unterbau / Cover



Montage-Werkzeug Assembling Tool



HYDRA-M HTC / WHTC Gehäuse, Unterbau / Cover



\triangle Düse / Nozzle	
ϕ 7,0 mm	RB 14682
ϕ 8,0 mm	RB 14683
ϕ 9,0 mm	RB 14684
ϕ 10,0 mm	RB 14685
ϕ 11,0 mm	RB 14686

Preisliste / Price List

Art-Nr.	Artikelbeschreibung	Artikelbeschreibung	Preis/Stück Price per unit EURO €
RB13998	HYDRA-M H STOPPVENTIL	HYDRA-M H STOP VALVE	27,30
RB13999	HYDRA-M H UNTERBAU	HYDRA-M H VALVE HOUSING	163,00
RB14403	STOPPVENTIL HYDRA-S H	HYDRA-S STOP VALVE	5,78
RB14682	HYDRA-M DÜSE KOMPL. 7,0 MM	HYDRA-M NOZZLE COMPL. 7,0 MM	4,41
RB14683	HYDRA-M DÜSE KOMPL. 8,0 MM	HYDRA-M NOZZLE COMPL. 8,0 MM	4,41
RB14684	HYDRA-M DÜSE KOMPL. 9,0 MM	HYDRA-M NOZZLE COMPL. 9,0 MM	4,41
RB14685	HYDRA-M DÜSE KOMPL.10,0 MM	HYDRA-M NOZZLE COMPL. 10,0 MM	4,41
RB14686	HYDRA-M DÜSE KOMPL.11,0 MM	HYDRA-M NOZZLE COMPL. 11,0 MM	4,41
RB14801	HYDRA-M TC GRUNDEINSATZ TEILKREIS	HYDRA-M TC BASIC INSERT PART CIRCLE	145,67
RB14802	HYDRA-M TC GRUNDEINSATZ VOLLKREIS	HYDRA-M TC BASIC INSERT FULL CIRCLE	130,41
RB14849	HYDRA-M FÜHRUNGSGEHÄUSE	HYDRA-M GIUDE HOUSING	68,11
RB14881	HYDRA-M TC FÜHRUNGSGEHÄUSE	HYDRA-M TC GUIDING HOUSING	40,88
RB14884	HYDRA-M TC GEHÄUSEDECKEL M. RASENTOPF	HYDRA-M TC COVER WITH TURF CAP	20,30
RB14885	HYDRA-M TC DECKEL M. RASENTOPF	HYDRA-M TC LID WITH TURF CAP	16,66
RB14899	DRUCKREGELVENTIL HYDRA-M	PRESSURE REGULATING VALVE	45,92
RB14900	HYDRA-M GRUNDEINSATZ KREIS	HYDRA-M INSERT FULL CIRCLE	130,41
RB14901	HYDRA-M GRUNDEINSATZ WENDE	HYDRA-M INSERT PART CIRCLE	145,67
RB14902	HYDRA-M VENTILEINSATZ	HYDRA-M VALVE INSERT	29,26
RB14908	HYDRA-M KUNSTRASENAUFSATZ	HYDRA-M SYNTHETIK LAWN CAP	25,50
RB14909	HYDRA-M S-GEH.DECKEL KPL.	HYDRA-M S-COVER LID COMPLETE	33,20
RB14920	UNTERBAU HYDRA-M VAC	VALVE HOUSING ASSY HYDRA-M VAC	220,22
RB14921	ANSCHLUSSSCHRAUBE KOMPLETT	CONNECTING BOLT ASSEMBLY	3,64
RB14980	HYDRA-M WVAC 7,0 MM/EINSATZ	HYDRA-M WVAC 7,0 MM/INSERT	159,81
RB14981	HYDRA-M WVAC 8,0 MM/EINSATZ	HYDRA-M WVAC 8,0 MM/INSERT	159,81
RB14982	HYDRA-M WVAC 9,0 MM/EINSATZ	HYDRA-M WVAC 9,0 MM/INSERT	159,81
RB14983	HYDRA-M WVAC 10,0 MM/EINSATZ	HYDRA-M WVAC 10,0 MM/INSERT	159,81
RB14984	HYDRA-M WVAC 11,0 MM/EINSATZ	HYDRA-M WVAC 11,0 MM/INSERT	159,81
RB14986	HYDRA-M VAC 7,0 MM/EINSATZ	HYDRA-M VAC 7,0 MM/INSERT	145,67
RB14987	HYDRA-M VAC 8,0 MM/EINSATZ	HYDRA-M VAC 8,0 MM/INSERT	145,67
RB14988	HYDRA-M VAC 9,0 MM/EINSATZ	HYDRA-M VAC 9,0 MM/INSERT	145,67
RB14989	HYDRA-M VAC 10,0 MM/EINSATZ	HYDRA-M VAC 10,0 MM/INSERT	145,67
RB14990	HYDRA-M VAC 11,0 MM/EINSATZ	HYDRA-M VAC 11,0 MM/INSERT	145,67
RB14992	HYDRA-M WDVAC 7,0 MM/EINSATZ	HYDRA-M WDVAC 7,0 MM/INSERT	161,14
RB14993	HYDRA-M WDVAC 8,0 MM/EINSATZ	HYDRA-M WDVAC 8,0 MM/INSERT	161,14
RB14994	HYDRA-M WDVAC 9,0 MM/EINSATZ	HYDRA-M WDVAC 9,0 MM/INSERT	161,14
RB14995	HYDRA-M WDVAC 10,0 MM/EINSATZ	HYDRA-M WDVAC 10,0 MM/INSERT	161,14
RB14996	HYDRA-M WDVAC 11,0 MM/EINSATZ	HYDRA-M WDVAC 11,0 MM/INSERT	161,14
RB16719	DRUCKREGLER	PRESSURE REGULATOR ASSY FOR	10,82
RB16729	HANDSTEUERUNG MONT.	MANUELL CONTROL SCREW	8,68
RB16784	LVZE 22 MAGNETSPULE AC	LVZE 22 SOLENOID ASSY AC	47,10
RT14031	SICHERUNGSHALTER / REGNERKOPF	RETAINER / SPRINKLER HEAD	0,84
RT14147	HYDRA-M/L BLINDKAPPE SCHWARZ	HYDRA-M/L BLIND CAP/BLACK	0,80
RT14296	FILTERSTOPFEN HYDRA-L/M/S	FILTER PLUG HYDRA-L/M/S	1,20
RT14356	SICHER.RING AUFSTEIGER HYDRA-S	RETAINING RING FOR RISER	1,47
RT14369	SIEB Z. AUFSTEIGER/HYDRA-S	STRAINER SPRINKLER INSERT	2,73
RT14381	SICHERUNGSRING VENTIL HYDRA-S	RETAINING RING	1,26
RT14440	A-DÜSE HYDRA-S 4,2 MM	A-NOZZLE HYDRA-S 4,2 MM	1,33
RT14441	STOPFEN/AUSGLEICHSDÜSE HYDRA-S	PLUG A-NOZZLE HYDRA-S	1,05
RT14817	EINLAUFDÜSE HYDRA-M	HYDRA-M INLET NOZZLE	1,75
RT14838	HYDRA-M GEHÄUSEDECKEL	HYDRA-M COVER LID	7,77
RT14851	HALTEPLATTE HYDRA-M	RETAINING PLATE HYDRA-M	1,47
RT14865	DECKEL WENDE HYDRA-M	HYDRA-M LID PART CIRCLE	1,54
RT14875	GROBFILTER WEISS HYDRA-M	COARSE FILTER WHITE HYDRA-M	3,08
RT14879	GROBFILTER HYDRA-M ROT	COARSE FILTER RED HYDRA-M	3,08
RT14893	DECKEL KREIS HYDRA-M	HYDRA-M LID FULL CIRCLE	2,66
RT14895	SCHUTZGEHÄUSE HYDRA-M	PROTECTIVE HOUSING HYDRA-M	7,84
RT14928	PA FORMROHR LANG / HYDRA-M	PA PIPE LONG HYDRA-M	3,22

Preisliste / Price List

Art-Nr.	Artikelbeschreibung	Artikelbeschreibung	Preis/Stück Price per unit EURO €
RT14930	HYDRA-M/S SCHLÜSSEL/GROBFILTER	HYDRA-M/S KEY COARSE FILTER	119,00
RT14934	HYDRA M/S SPÜLEINSATZ	HYDRA-M/S FLUSHING EQUIPMENT	62,43
RT14947	STOPFEN HANDSTEUER. HYDRA-L/M/S	PLUG MANUAL CONTROL HYDRA-L/M/S	2,50
RT15021	STOPFEN R 1/8"	PLUG R 1/8"	0,70
RT17839	AUSBAUHAKEN-SICHER. LVZR 22-3V	HOOK LVZR 22-3V	15,05
RT17844	ZANGE-SICHERUNGSRING LVZR22-3V	LVZR 22-2V SNAP RING TOOL	82,39
RT25393	VP3 STOPFEN F. SEGMENTDECKEL/ATC	VP3 PLUG SEGMENT COVER ATC	1,33
ZB98276	SICHERUNGSRINGZANGE	COLLET RETAINING RING	37,52
ZK24119	O-RING D=72,39x5,33	O-RING DIA =72,39x5,33	0,81
ZK93034	MS-SCHEIBE A 4,3	PLAIN WASHERS 4,3	0,53
ZK93091	M 4x5 LINSENSCHRAUBE	M 4x5 OVAL HEAD SCREW	1,25
ZK93272	3,5x30 REKU LINSENKOPFSCHRAUBE	3,5x30 REKU OVAL HAED SCREW	0,53
ZK93275	4,0x20 REKU LINSENKOPFSCHRAUBE	4,0x20 REKU OVAL HEAD SCREW	0,53
ZK93663	O-RING D= 49x3 MM	O-RING D= 49x3 MM	0,53
ZK93666	O-RING D= 22x1,6MM	O-RING D= 22x1,6MM	0,64
ZK94212	WINKELSCHRAUBANSCHLUSS	ELBOW CONNECTION	10,71
ZK94280	LVZR 22-2VE ROHR SIEB	FILTER INSERT	3,70
ZM94845	ROHR 6x4 MM SCHWARZ	PIPE 6x4 MM BLACK	3,01

Notizen / Notes



UNSER LIEFERPROGRAMM

OUR SALES PROGRAM

Regner	für die Landwirtschaft, Forstwirtschaft, Gartenbau, Baumschulen und Sportanlagen.
Vesenk-regner	für Sportplätze, Golfanlagen, Tennisplätze, Reitanlagen und Pferderennbahnen, öffentliches Grün und Hausgärten
Kardan-Kupplungen	für Rohre und Formteile aus Stahl verzinkt und Edelstahl (Material 1.4404)
Umweltschutz	Beregnungssysteme für die Staubbindung auf Schüttguthalden, Umschlagplätzen, Recyclingplätzen und Verkehrsflächen. Bedüsungsanlagen für die Staubbindung auf Förderbänder und Reclaimer und Schiffsentlader Entsorgung von Enteiserabwässer mittels Verregnung

Sprinklers	for agriculture, horticulture, forestry, tree nurseries and sports fields
Pop-up sprinklers	for sports fields, golf courses, tennis courts, horse race tracks, riding facilities, public greens and private gardens
Cardan Couplings	for pipes and fittings made of galvanized steel and stainless steel (material 1.4404)
Environmental protection	Irrigation systems for dust suppression on stock piles, recycling yards, bulk handling and traffic circulation areas. Spraying systems for dust suppression on conveyor beltsand, Stacker and reclaimer Disposal of de-icing effluents by irrigation